



Más innovación en tuberías

Cajas Domiciliars para Edificaciones

23, 70 y 90 litros

Cajas de 23 litros para:

- *Registro Sanitario*
- *Registro Pluvial*
- *Registro para válvulas*
- *Caja Sumidero*

Cajas de 70 y 90 litros para:

- *Trampa de grasa*
- *Registro Sifónico*



Materiales:

Polietileno Lineal de Media Densidad

Diseño:

Accesorios según aplicación:

- Empaque p/tubería 2" ASTM D 2241
- Empaque p/tubería 3" ASTM D 2241
- Empaque p/tubería 4" ASTM D 2241
ASTM 3034 y Novafort

Ventajas:

- Pendiente en el fondo de 1.5%*
- Ofrece gran resistencia mecánica
- Tapadera antideslizante
- Resistencia a variaciones climáticas
- No se pudren ni se corroen
- Fácil instalación
- Liviano
- Requieren poco mantenimiento
- Amigable con el medio ambiente
- Material 100% reciclable

Tapa



Cuerpo



* Para usos como trampa de grasa.

Aplicaciones:

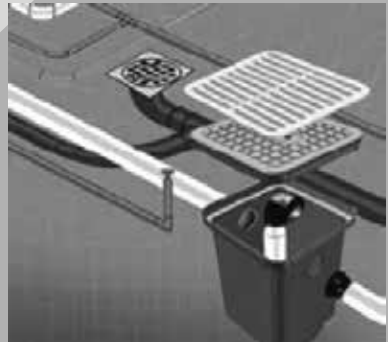
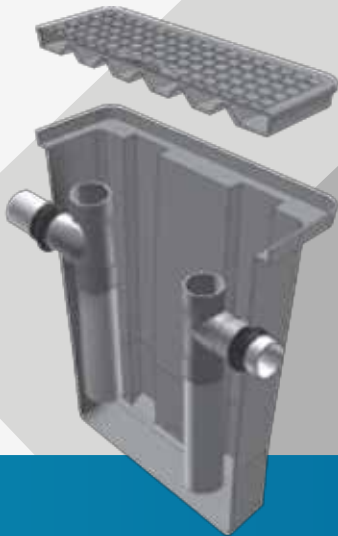
Entre sus aplicaciones están:

- Caja de registro
- Cafa de sifón
- Caja reunidora de caudal
- Caja trampa de grasa
- Caja para agua pluvial* (aplica cambio de tapa) etc.



Ensamblaje:

- Para empaque de 2" perforar un diámetro de 2.5"
- Para empaque de 3" perforar diámetro de 3.75"
- Para empaque de 4" perforar un diámetro de 4.75"
- Para la aplicación de caja sifón o trampa de grasa perforar la caja según marcas
- Para las otras aplicaciones perforar a conveniencia



Trampa de Grasa 70 y 95 litros

Tabla para instalaciones de acuerdo a nivel de salida

Trampa 70 litros

Nivel entrada hr*
10 cm (a)
12 cm (b)
15 cm (c)

Litros según nivel salida	Capacidad
53 cm (a)	5,6 personas
50 cm (b)	5,2 personas
46 cm (c)	4,8 personas

Dimensiones:

Caja 23 litros

Cotas en milímetros

Peso 3.6 Kg.

Capacidad total 23 L

Capacidad de trabajo máx. 16 L

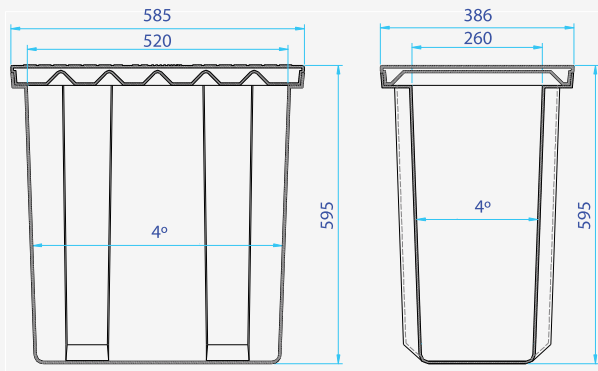
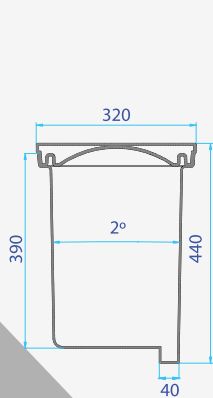
Trampa de Grasa 70 litros

Cotas en milímetros

Peso 10 Kg.

Capacidad total 70 L

Capacidad de trabajo máx. 40 L



*hr. El nivel hr se toma de la corona del tubo hasta la superficie de la tapa.

Trampa 95 litros

Litros según nivel salida	Capacidad
75	7,9 personas
72	7,6 personas
67	7,1 personas

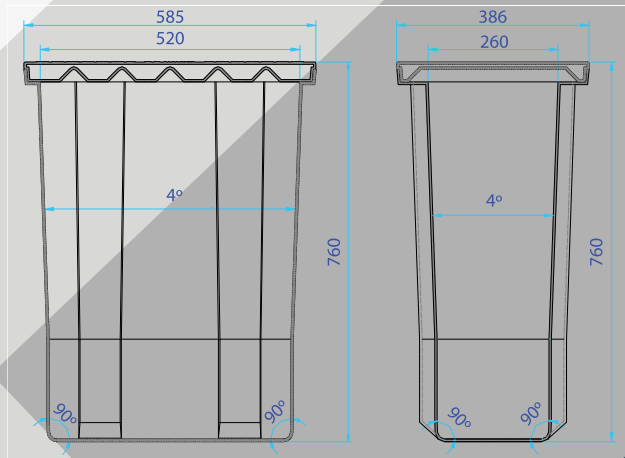
Trampa de Grasa 95 litros

Cotas en milímetros

Peso 11 Kg.

Capacidad total 95 L

Capacidad de trabajo máx. 60 L



Guía de Instalación

1. Ubique el lugar donde se instalará la caja; se recomienda dejarla paralela a una de las paredes de la construcción para una mejor presentación.

2. Excavar el agujero para colocar la caja. El fondo del agujero será de acuerdo con las dimensiones de la caja respecto al nivel del piso final; tomar en cuenta que se excavará la parte resaltada del fondo de la caja, por lo que deberá cerciorarse que la tapadera quede nivelada.



3. Marcar el centro de los agujeros a perforar según la instalación sanitaria.

4. Perforar los agujeros con una broca sierra según la tubería de la instalación sanitaria:

Diámetros del tubo

- Para 2"
- Para 3"
- Para 4"

Diámetros de la borca sierra

- perfórese a 2 1/2"
- perfórese a 3 3/4"
- perfórese a 4 3/4"

Limpie la circunferencia de la perforación realizada de cualquier rebaba.



5. Colocar los empaques de adentro hacia fuera.



6. La tubería deberá tener un bisel para un fácil instalación, el cual se podrá realizar con una lima de grano grueso.

7. Insertar la tubería para facilitar la instalación, realice el trabajo fuera de la excavación; puede usar un lubricante, en el empaque y en el niple de PVC para introducirlo.



8. Instale la caja en la excavación con la instalación sanitaria.

9. Rellene la excavación compactando la tierra en pequeñas capas.

10. Si coloca mortero, siga estas recomendaciones:

- a. Aplicar mortero dejando la pestaña de la caja descubierta.
- b. Envolver los lados de la tapa con el mismo papel de las bolsas de cemento que utilizó.
- c. Fundir a ras de la tapadera.
- d. Esperar unos minutos para que se endurezca el mortero y luego remover la tapadera para que esta quede holgada.



Guatemala
T. (502) 2410-1300
www.amanco.com.gt

El Salvador
T. (503) 2500-9200
www.amanco.com.sv

Honduras, Choloma
T. (504) 2545-2400
www.amanco.com.hn

Honduras, Tegucigalpa
T. (504) 2239-6006
www.amanco.com.hn



NFPA



LMDPE